

Ⓓ *Ersatzteilliste Rasenmäher Primo 589 E*

**Inhaltsverzeichnis**

Seite	
2	Gehäuse
3	Hinterradachse
4	Vorderradachse
5	Messerantrieb
6	Holm u. Bedienteile
7	Ersatzteile
7	Bestell-Richtlinien

ⒼⒷ *Spare parts list Lawnmower*

**Table of contents**

Page	
2	Housing
3	Rear wheel axle
4	Front wheel axle
5	Blade drive
6	Handle Operating parts
7	Spare Parts
7	Directions for Ordering

Ⓕ *Liste de pièces de rechange Tondeuse*

**Table des matières**

Page	
2	Carter
3	Axe de roue arrière
4	Suspension de la roue avant
5	Entraînement couteau
6	Guidon Eldments de fonction
7	Pièces de rechange
7	Directives pour les commandes

Ⓔ *Lista de piezas de recambio Cortacesped*

**Indice**

Página	
2	Carter
3	Eje
4	Delantero eje
5	Accionamiento de cuchillae
6	Larguero Partes de manejo
7	Piezas de recambio
7	Directivas de pedido

## Primo 589 E

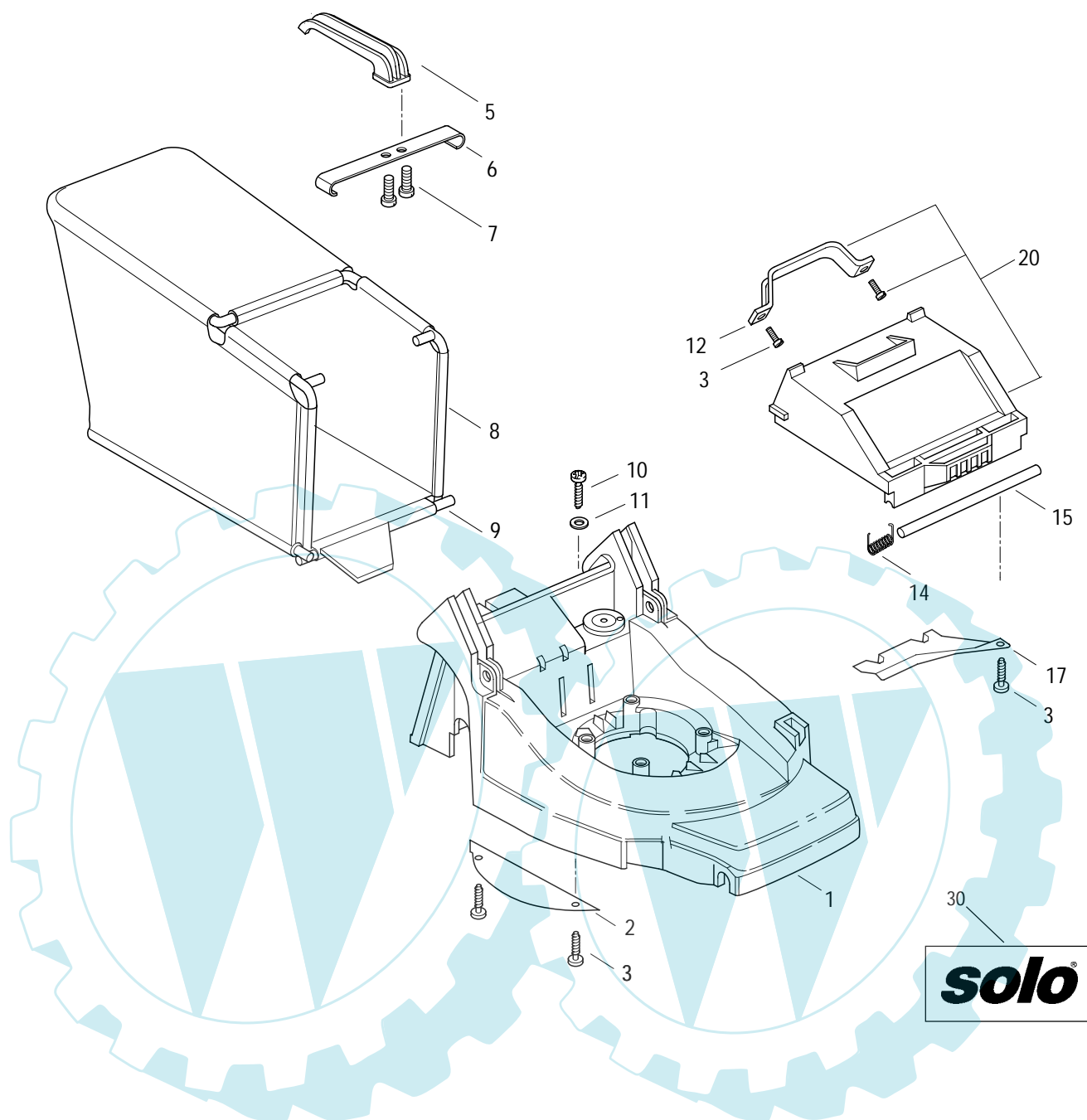


Bild-Nr. Pos.-No. Pos.-No.	Bestell-Nr. Order-No. No. de Cde. Ref.-Nr.	Modell Type Modelo Modelo	Menge Quantity Nombres Cantidad	Gehäuse	Housing	Carter	Carter
1	51 00 178		1	Rasenmähergehäuse, rot	mower deck, red	carter principal, rouge	carter cortacesped, rojo
2	50 42 760		1	Abdeckblech	cover plate	couvercle	chapa
3	00 18 258		5	Linsenschraube 5x18	screw	vis	tornillo
4	00 71 208		1	Zugfeder 2,25x1 2x81	tension spring	ressort de traction	resorte de traccion
5	50 74 561		1	Traggriff	handle	poignée	palanca
6	50 43 325		1	Tragbügel	carrying bracket	poignee	soporte
7	00 10 222		2	Zylinderschraube 6,3x19 DIN 7971C	screw	vis	tornillo
8	53 00 598		1	Rahmen	frame	chassis	chassis
9	59 00 759		1	Grasfangsack mit Bodenplatte	grass catcher	sac de ramassage	bolsa
10	00 18 257		1	Linsenschraube 5x25	screw	vis	tornillo
11	00 30 100		1	Scheibe 6,4 DIN 125 B	washer	rondelle	arandela
12	50 74 562		1	Griff, schwarz	handle, black	poignée, noire	palanca, negro
14	00 73 361		1	Drehfeder 2,25x1 1	torsion spring	ressort de torsion	resorte
15	50 36 364		1	Achse	axle	axe	eje
17	50 43 331		1	Grasführungsblech	guide plate	guide d'herbe	chapa guia
20	53 00 512		1	Schutzklappe	protective flap	clapet de protection	mariposa
30	58 00 461		1	Klebeschilder-Set	sticker-set	autocollants/jeu	juego de adhesivos

# Primo 589 E

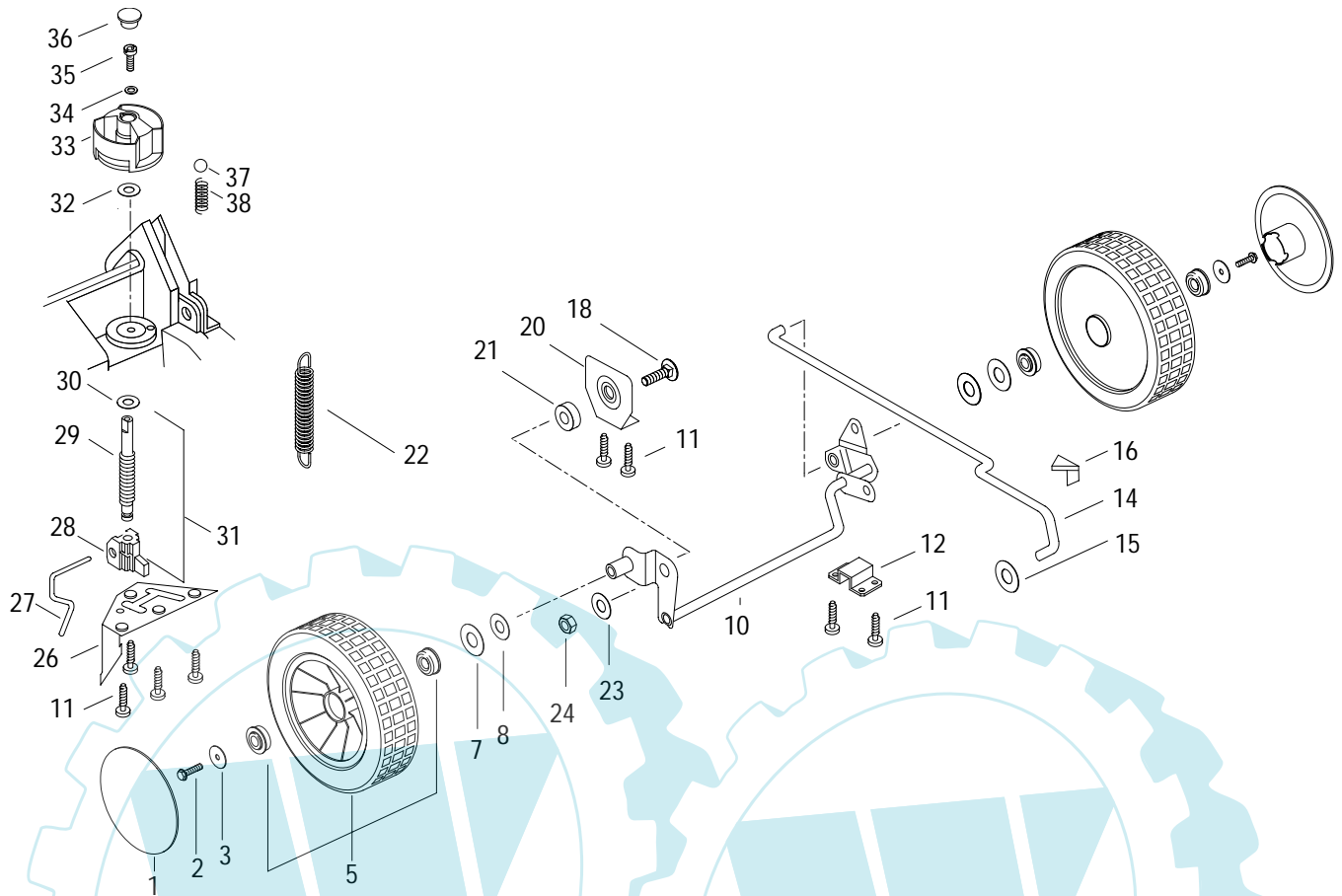


Bild-Nr. Pos.-No. Pos.-No.	Bestell-Nr. Order-No. No. de Cde. Ref.-Nr.	Modell Type Modelo Modelo	Menge Quantity Nombres Cantidad	Hinterradachse	Rear wheel axle	Axe de roue arrière	Eje
1	50 74 102		2	Radkappe Ø 135 mm	wheel cover	chapeau de roue	tapa de rueda
2	00 18 193		2	Sechskantschraube M5x12	screw	vis	tornillo
3	00 31 540		2	Druckscheibe 5,5x27x1	pressure washer	rondelle de pression	arandela
5	53 00 632		2	Rad Ø 200 mm	wheel	roue	rueda
7	00 31 210		2	Scheibe 12x18x1,2 DIN 988	washer	rondelle	arandela
8	00 72 155		2	Scheibe 12,5x25x0,7 DIN 2093	washer	rondelle	arandela
10	53 00 539		1	Lagerung Hinterrad	rear wheel bearing	roulement roue arr.	apoyo
11	00 18 258		4	Linsenschraube 5x18	screw	vis	tornillo
12	50 45 666		1	Abdeckung Achse	axle cover	chapeau axe	cubierta de eje
14	50 36 362		1	Verbindungsstange	connecting rod	tige de liaison	barra
15	00 55 257		1	Sicherungsscheibe 6x0,25	washer	goupille ressort	arandela
16	50 74 521		1	Höhenanzeiger	height indicator	indicateur hauteur	indicador de altura
18	00 17 103		1	Flachrundschraube M8x20 DIN 603	screw	vis	tornillo
20	50 43 324		1	Lagerblech	support plate	tôle support	chapa cojinete
21	50 31 217		1	Buchse 8,2x1 5,6x5,2	sleeve	douille	casquillo
22	00 71 208		1	Zugfeder 2,25x1 2x81	tension spring	ressort de traction	resorte de traccion
23	00 30 128		1	Scheibe 8,4 DIN 9021 A	washer	rondelle	arandela
24	00 28 116		1	Sechskantmutter M8	nut	écrou	tuerca
26	53 00 507		1	Abdeckblech 2	cover plate 2	couvercle 2	chapa
27	50 74 368		1	Verstellmutter T14x2	adjustment ne	écrou de réglage	tuerca
28	50 36 363		1	Verbindungsstange	connecting bar	tige de liaison	palanca
29	50 31 218		1	Gewindespindel T14x2	threaded spindle	vis sans f in	husillo
30	00 31 531		1	Scheibe 10x16x1 DIN 988 A	washer	rondelle	arandela
31	58 00 272		1	Gewindespindel T14x2 kompl.	threaded spindle compl.	broche filet& compl.	husillo compl.
32	00 31 537		1	Scheibe 12,2x26x1	friction washer	rondelle	arandela
33	50 74 373		1	Verstellknopf, schwarz	adjustment knob, black	bouton ajustage, noire	boton de ajuste, negro
34	00 30 100		1	Scheibe 6,4 DIN 125 B	washer	rondelle	arandela
35	00 18 346		1	Zylinderschraube M6x16	screw	vis	tornillo
36	50 74 375		1	Verschlussstopfen M16x1,5	plug	bouchon	tapon
37	00 52 116		1	Kugel 8	ball	bille	bola
38	00 70 208		1	Druckfeder 1x6,5x18	pressure spring	ressort de pression	resorte

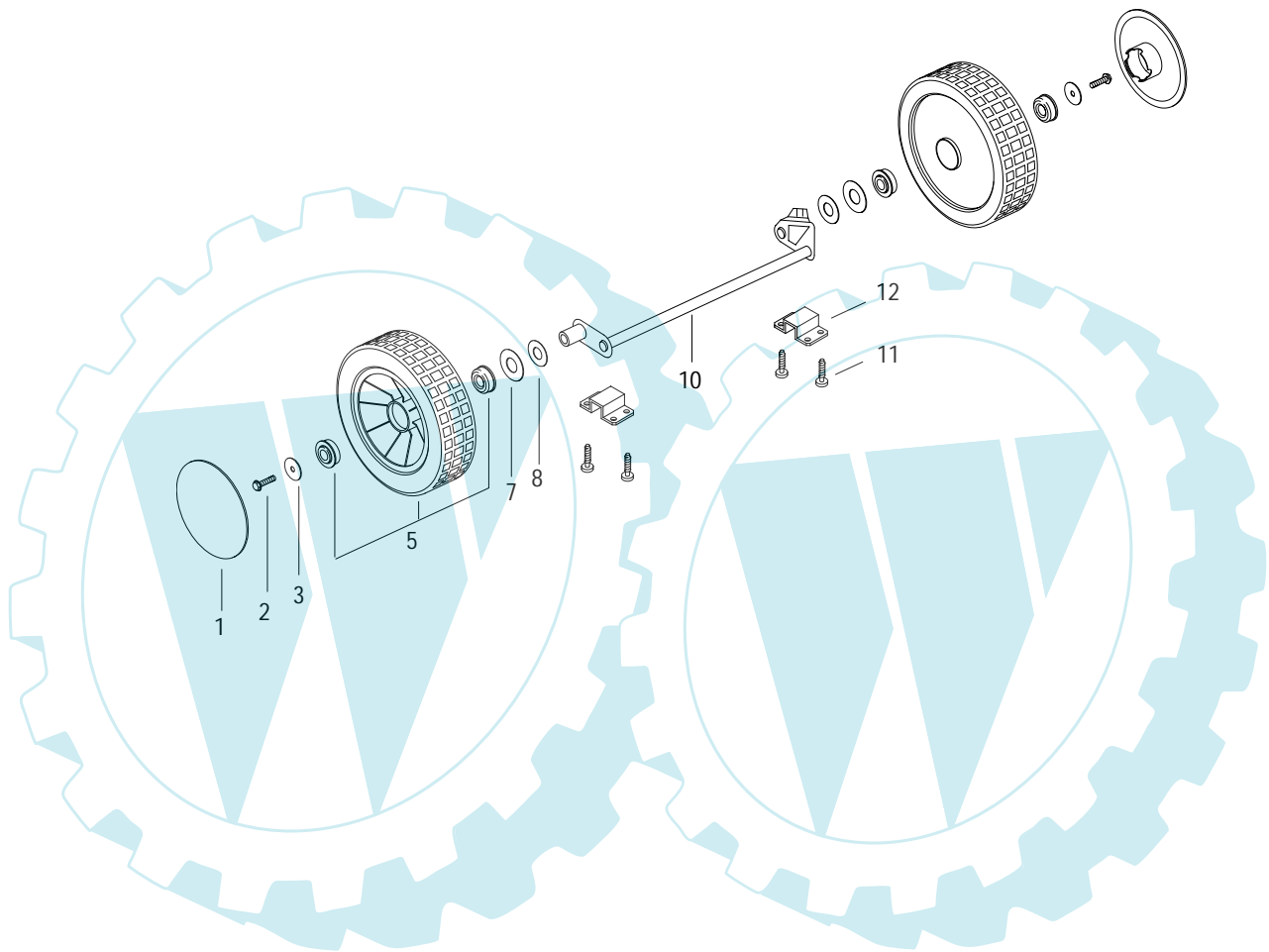
**Primo 589 E**

Bild-Nr. Pos.-No. Pos.-No.	Bestell-Nr. Order-No. No. de Cde. Ref.-Nr.	Modell Type Modélo Modelo	Menge Quantity Nombres Cantidad	<b>Vorderradachse</b>	<b>Front wheel axle</b>	<b>Suspension de la roue avant</b>	<b>Delantero eje</b>
1	50 74 101		2	Radkappe Ø 85 mm, rot	wheel cover, red	chapeau de roue, rouge	tapa de rueda, rojo
2	00 18 193		2	Sechskantschraube M5x12	screw	vis	tornillo
3	00 31 540		2	Druckscheibe 5,5x27x1	pressure washer	rondelle de pression	arandela
5	53 00 638		2	Rad Ø 150 mm	wheel	roue	rueda
7	00 31 210		2	Scheibe 12x18x1,2 DIN 988	washer	rondelle	arandela
8	00 72 155		2	Scheibe 12,5x25x0,7 DIN 2093	washer	rondelle	arandela
10	53 00 540		1	Lagerung Vorderrad	front wheel bearing	roulement	apoyo
11	00 18 258		4	Linsenschraube 5x18	screw	vis	tornillo
12	50 45 666		2	Abdeckung Achse	axle cover	chapeau axe	cubierta de eje

## Primo 589 E

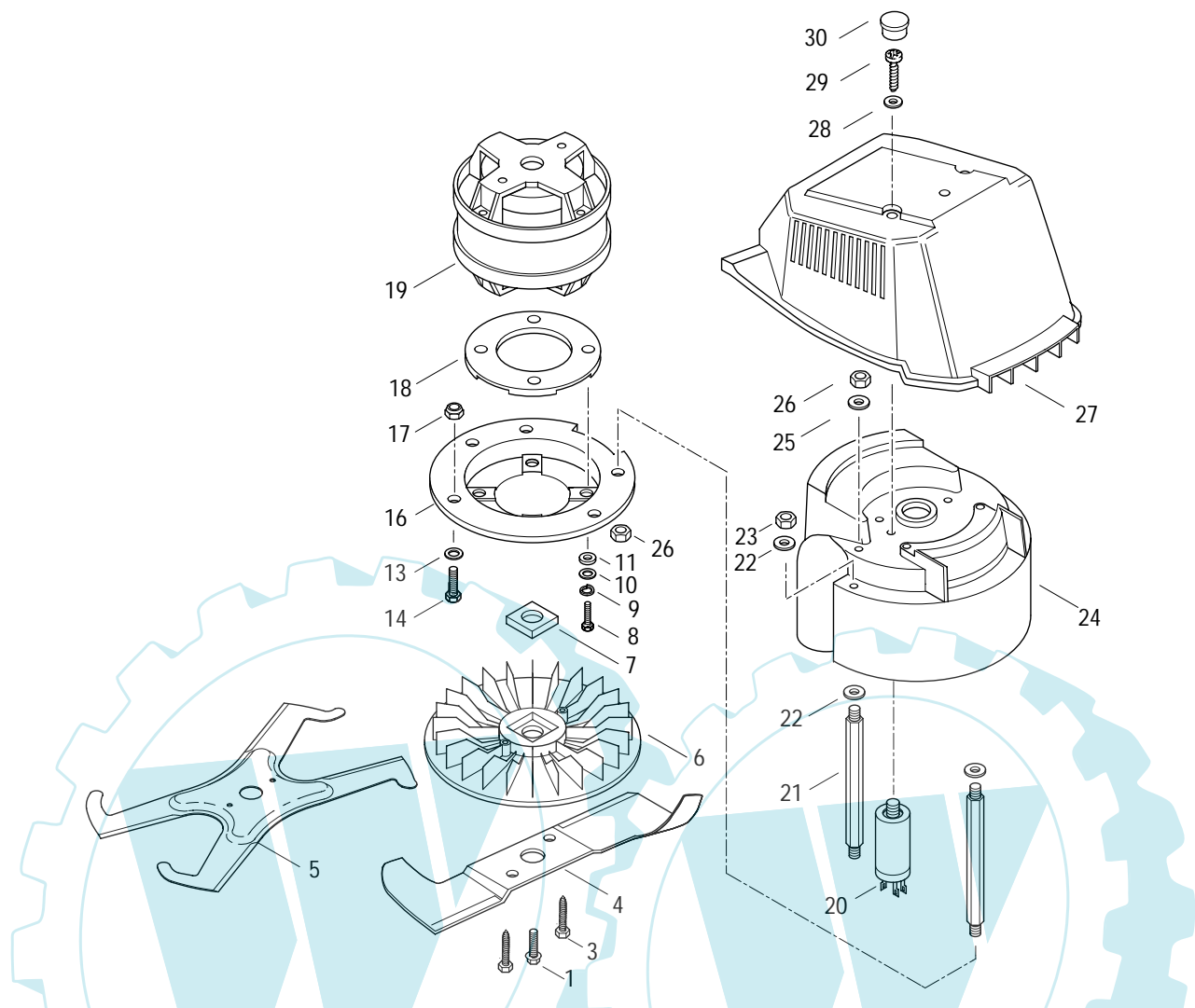


Bild-Nr. Pos.-No. Pos.-No.	Bestell-Nr. Order-No. No. de Cde. Ref.-Nr.	Modell Type Modelo	Menge Quantity Nombres Cantidad	Messerantrieb	Blade drive	Entrainement couteau	Accioamiento de cuchillia
1	00 11 246		1	Sechskantschraube M8x25	screw	vis	tornillo
3	00 12 375		2	Sechskantschr. 6,3x22 DIN 7976 B	screw	vis	tornillo
4	50 43 327		1	Propellermesser 400x70x3	cutting blade	lame de coupe	cuchillo
5	50 43 963		1	Mulchmesser	mulching blade	couteau mulching	cuochilla
6	50 73 579		1	Gebläserad	fan wheel	ventilateur	turbina
7	00 31 499		1	Vierkantscheibe 13/17x34,5	washer	rondelle	arandela
8	00 12 185		4	Sechskantschraube M8x25 DIN 933	screw	vis	tornillo
9	00 34 117		4	Federring 8 DIN 128 A	spring ring	rondelle belville	anillo elastico
10	00 30 109		4	Scheibe 8,4 DIN 125	washer	rondelle	arandela
11	50 74 436		4	Isolierscheibe	insulation washer	rondelle	arandela
14	00 10 137		3	Zylinderschraube M8x35 DIN 912	screw	vis	tornillo
15	00 30 109		3	Scheibe 8,4 DIN 125	washer	rondelle	arandela
16	50 45 674		1	Motorflansch	engine flange	bride moteur	brida de motor
17	00 28 116		3	Sicherungsmutter M8	nut	écrou	tuerca
18	50 74 347		1	Isolerring	insulation ring	bague d'isolation	anillo
19	20 00 502		1	Elektromotor 1400/1600W, 230 V	motor	moteur electrique	motor
20	23 00 679		1	Kondensator 16µF	condenser	condensateur	condensador
21	50 32 170		2	Gewindebolzen M5	threaded bolt	booulooon filete	pernoroscado
22	00 28 135		4	Scheibe	washer	rondelle	arandela
23	00 30 102		4	Sechskantmutter	nut	écrou	tuerca
24	50 74 144		1	Spritzschutz	mud guard	tôle de protection	proteccion
25	00 34 115		1	Fächerscheibe 8,2 DIN 6798 A	washer	rondelle	arandela
26	00 20 109		1	Sechskantmutter 8 DIN 934	nut	écrou	tuerca
27	50 73 494 SWZ		1	Abdeckhaube, schwarz	cover, black	capuchon, roir	cubierta, negro
28	00 30 135		2	Scheibe 4,3 DIN 125 A	washer	rondelle	arandela
29	00 18 356		2	Zylinderschraube 4,2x19 DIN 7971	screw	vis	tornillo
30	50 74 159		2	Kappe 11/16x6,5	cap	capuchon	caperuza

# Primo 589 E

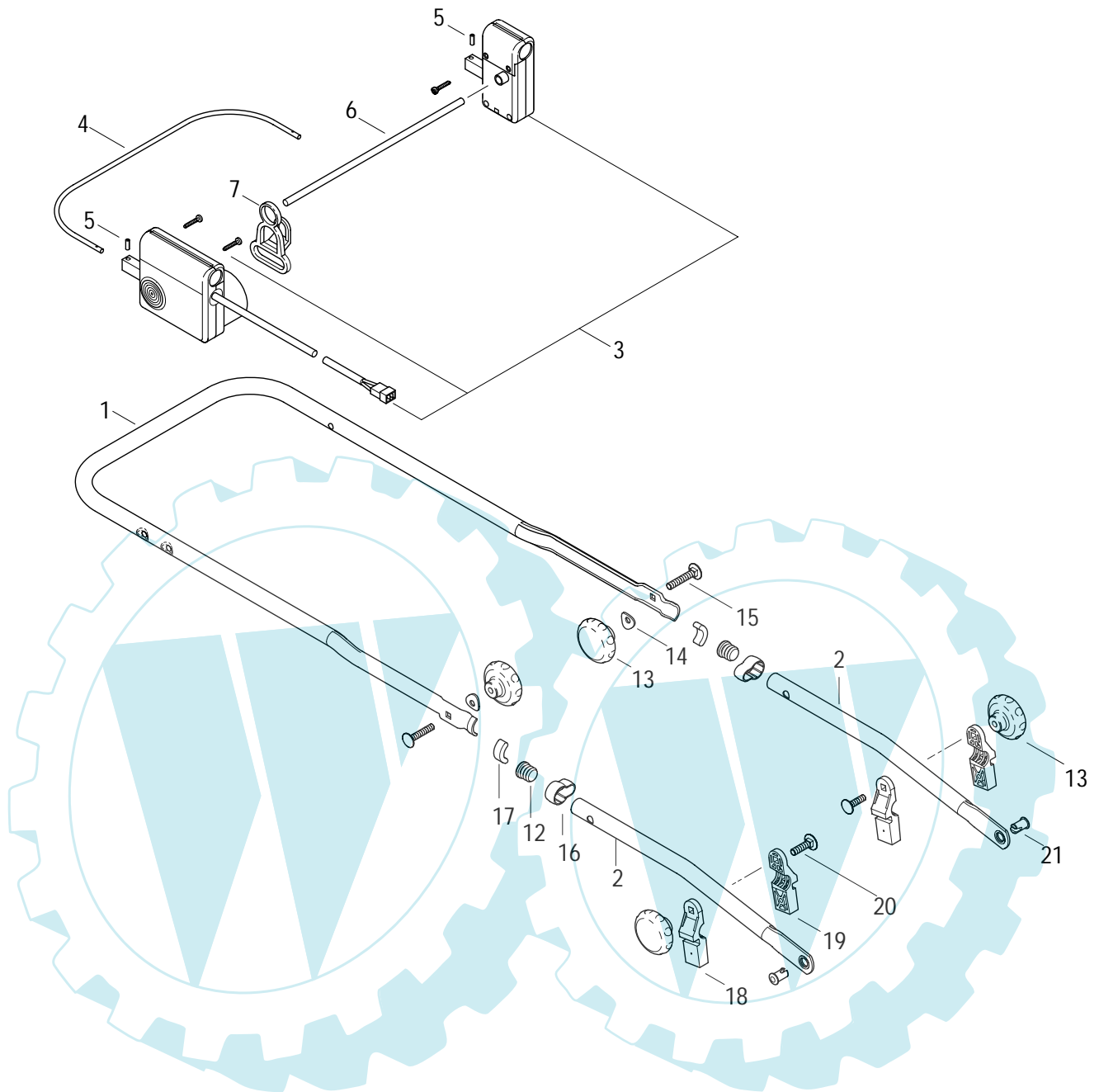


Bild-Nr. Pos.-No. Pos.-No.	Bestell-Nr. Order-No. No. de Cde. Ref.-Nr.	Modell Type Modelo	Menge Quantity Nombres Cantidad	Holm und Bedienteile	Handle Operating parts	Guidon Eldments de fonction	Larguero Partes de manejo
1	53 00 666		1	Holm-Oberteil	handle, upper part	guidon, partie supérieure	larguero
2	53 00 646		2	Holm-Unterteil	handle, lower part	guidon, partie inférieure	estribo
3	28 00 319		1	Schalter-Steckerkombination	switch plug combination	prise de courant	clavija / interruptor
4	50 36 392		1	Bügel	bracket	étrier	soporte
5	00 42 304		2	Spannhülse 3x16	sleeve	douille de tension	casquilloi
6	50 36 393		1	Stange	bar	barre	barra
7	50 74 147		1	Zugentlastung	cable support	support de câble	soporte de cable
12	50 74 376		2	Stopfen	plastic plug	bouchon en plastique	tapon plastico
13	00 94 293		2	Sterngriff M8	handle	poignée	mango
14	00 30 164		2	Scheibe 8,4x25x2	washer	rondelle	arandela
15	00 17 110		2	Flachrundschaube M8x45 DIN 603	screw	vis	tornillo
16	50 74 100		2	Bowdenzughalter 22	bowden cable support	collier de serrage	soporte cable bowden
17	50 74 246		2	Schutzkappe	protection cap	capuchon de protection	caperuza proteccion
18	50 74 860		2	Klemmstück, rechts	clip, right	collier, droite	grapa
19	50 74 861		2	Klemmstück, links	clip, left	collier, gauche	grapa
20	00 17 113		2	Flachrundschaube M8x30	flat screw	vis	tornillo
21	50 74 976		2	Lagerbolzen 12x23,5	bolt	goujon	perno



# Primo 589 E

Bestell-Nr. Order-No. No. de Cde. Ref.-Nr.	Modell Type Modelo Modelo	Seite Page Page Pagina
00 10 137	3	5
00 10 222	2	2
00 11 246	1	5
00 12 185	4	5
00 12 375	2	5
00 17 103	1	3
00 17 110	2	6
00 17 113	2	6
00 18 193	2	3
00 18 193	2	4
00 18 257	1	2
00 18 258	5	2
00 18 258	4	3
00 18 258	4	4
00 18 346	1	3
00 18 356	2	5
00 20 109	1	5
00 28 116	1	3
00 28 116	3	5
00 28 135	4	5
00 30 100	1	2
00 30 100	1	3
00 30 102	4	5
00 30 109	4	5
00 30 109	3	5
00 30 128	1	3
00 30 135	2	5
00 30 164	2	6
00 31 210	2	3
00 31 210	2	4
00 31 499	1	5
00 31 531	1	3
00 31 537	1	3
00 31 540	2	3
00 31 540	2	4
00 34 115	1	5
00 34 117	4	5
00 42 304	2	6
00 52 116	1	3
00 55 257	1	3
00 70 208	1	3
00 71 208	1	2

Bestell-Nr. Order-No. No. de Cde. Ref.-Nr.	Modell Type Modelo Modelo	Seite Page Page Pagina
00 71 208	1	3
00 72 155	2	3
00 72 155	2	4
00 73 361	1	2
00 94 293	2	6
20 00 502	1	5
23 00 679	1	5
28 00 319	1	6
50 31 217	1	3
50 31 218	1	3
50 32 170	2	5
50 36 362	1	3
50 36 363	1	3
50 36 364	1	2
50 36 392	1	6
50 36 393	1	6
50 42 760	1	2
50 43 324	1	3
50 43 325	1	2
50 43 327	1	5
50 43 331	1	2
50 43 963	1	5
50 45 666	1	3
50 45 666	2	4
50 45 674	1	5
50 73 494	1	5
SWZ		
50 73 579	1	5
50 74 100	2	6
50 74 101	2	4
50 74 102	2	3
50 74 144	1	5
50 74 147	1	6
50 74 159	2	5
50 74 246	2	6
50 74 347	1	5
50 74 368	1	3
50 74 373	1	3
50 74 375	1	3
50 74 376	2	6
50 74 436	4	5
50 74 521	1	3

Bestell-Nr. Order-No. No. de Cde. Ref.-Nr.	Modell Type Modelo Modelo	Seite Page Page Pagina
50 74 561	1	2
50 74 562	1	2
50 74 860	2	6
50 74 861	2	6
50 74 976	2	6
51 00 178	1	2
53 00 507	1	3
53 00 512	1	2
53 00 539	1	3
53 00 540	1	4
53 00 598	1	2
53 00 632	2	3
53 00 638	2	4
53 00 646	2	6
53 00 666	1	6
58 00 272	1	3
58 00 461	1	2
59 00 759	1	2

## **(D)** Allgemeine Richtlinien für die Bestellung von Original SOLO Ersatzteilen:

Voraussetzung für eine reibungslose Erledigung sind folgende Angaben:

1. Ersatzteil-Bestellnummer
2. Gewünschte Anzahl
3. Typenbezeichnung des Geräts

Diese Ersatzteilliste ist für die Lieferung und Ausstattung von SOLO Erzeugnissen unverbindlich.

Im Interesse der technischen Weiterentwicklung bleiben Konstruktionsänderungen vorbehalten.

## **(GB)** General Directions for Ordering Original SOLO Spare Parts:

Spare parts orders are to be placed with the SOLO Sales Branch or SOLO Distributor:

For correct and diligent processing of your order, please give the following information:

1. Spare Part number
2. Quantity
3. Model and serial number
4. Shipping instructions

Delivery is made in accordance with our general sales and delivery conditions. This spare parts list is non-committal for us with regard to delivery and layout of SOLO products. In favour of technical improvements, design modifications are subject to change without notice.

## **(F)** Directives générales pour les commandes de pièces de rechange d'origine SOLO:

Il est indispensable de préciser dans toutes les commandes de pièces:

1. le numéro de référence de la pièce
2. la quantité
3. le type de la machine
4. le mode d'expédition

Les livraisons sont effectuées dans le cadre de nos conditions générales de vente.

Toutes modifications réservées.

## **(E)** Directivas Generales de pedido de la firma SOLO:

Por adelantado de un arreglo sin dificultades necesitamos siguientes indicaciones:

1. Número de repuesto
2. Numero de cantidad
3. Modelo y número de serial
4. Instrucción de Envío

Esta lista de repuestos no es obligatoria para los envíos y/o forma de equipo de los productos SOLO.

En el interés del constante desarrollo debemos reservarnos el derecho de cambios.